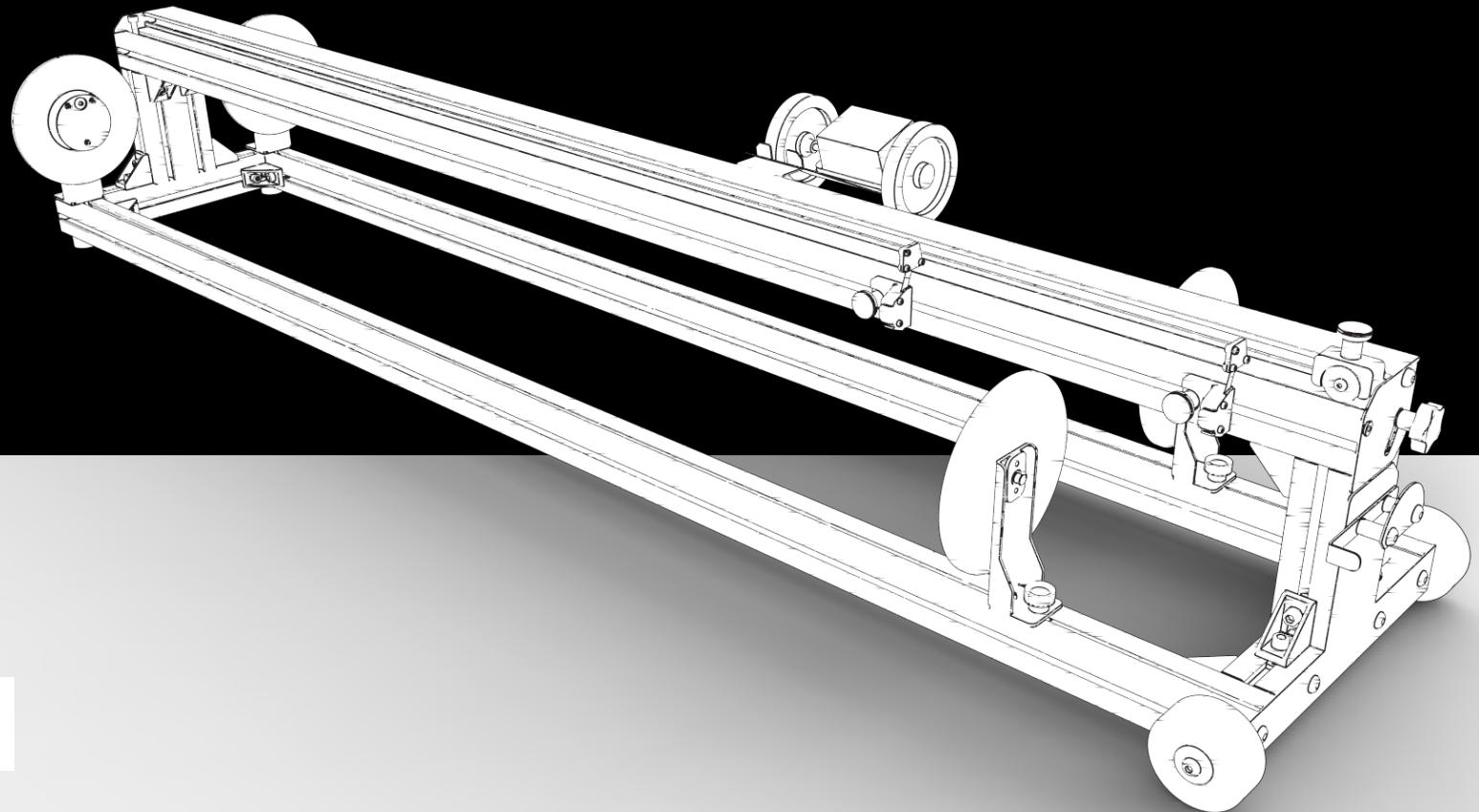


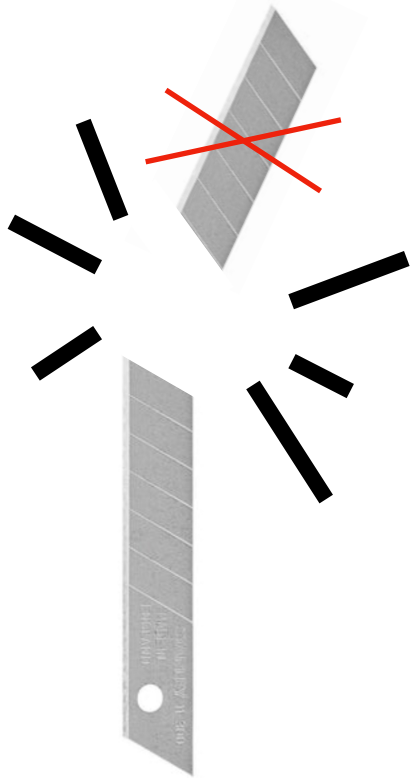


QUADRA 2.0 - upgrade 2024

Montaż komponentów. - Assembly components

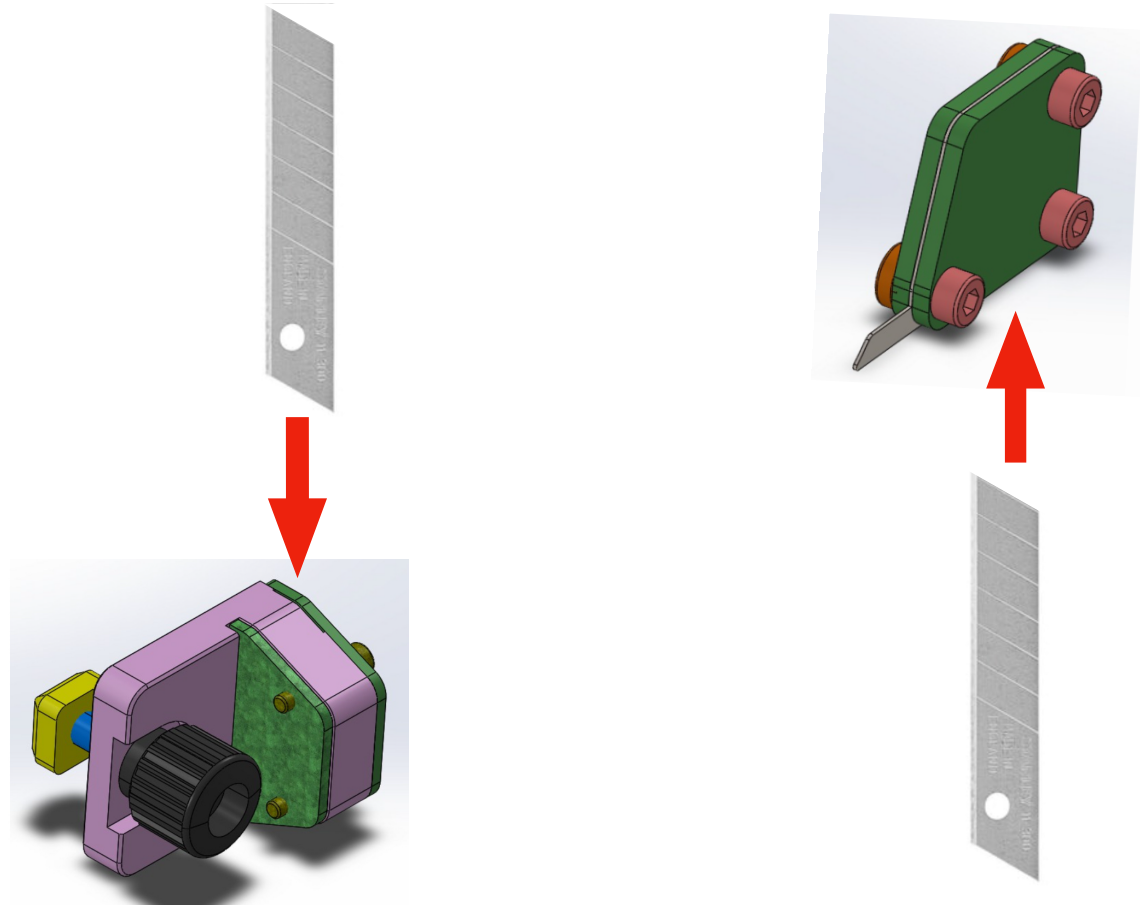


**Usunąć 6 segmentów ostrza
9mm 58°
Eliminate 6 blade 9mm 58°
segments**



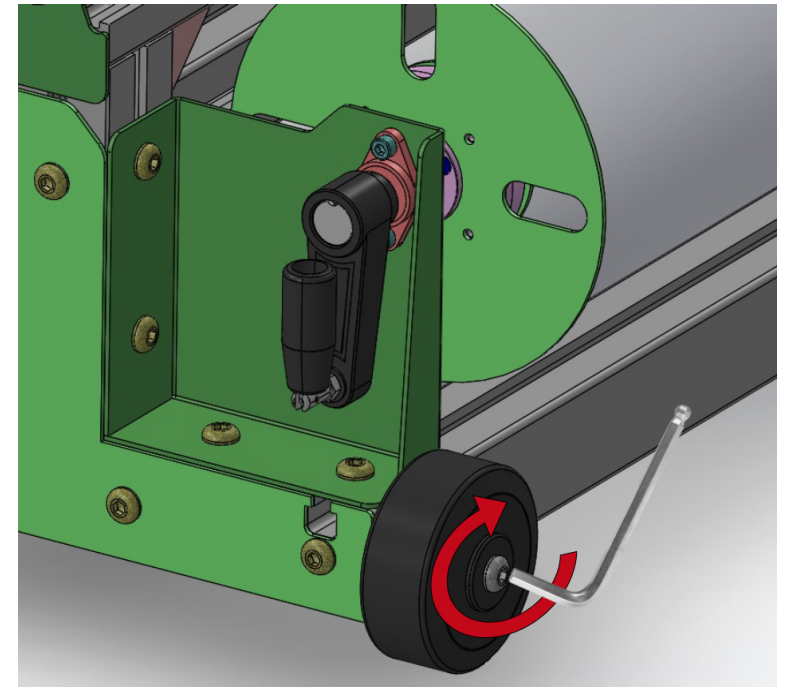
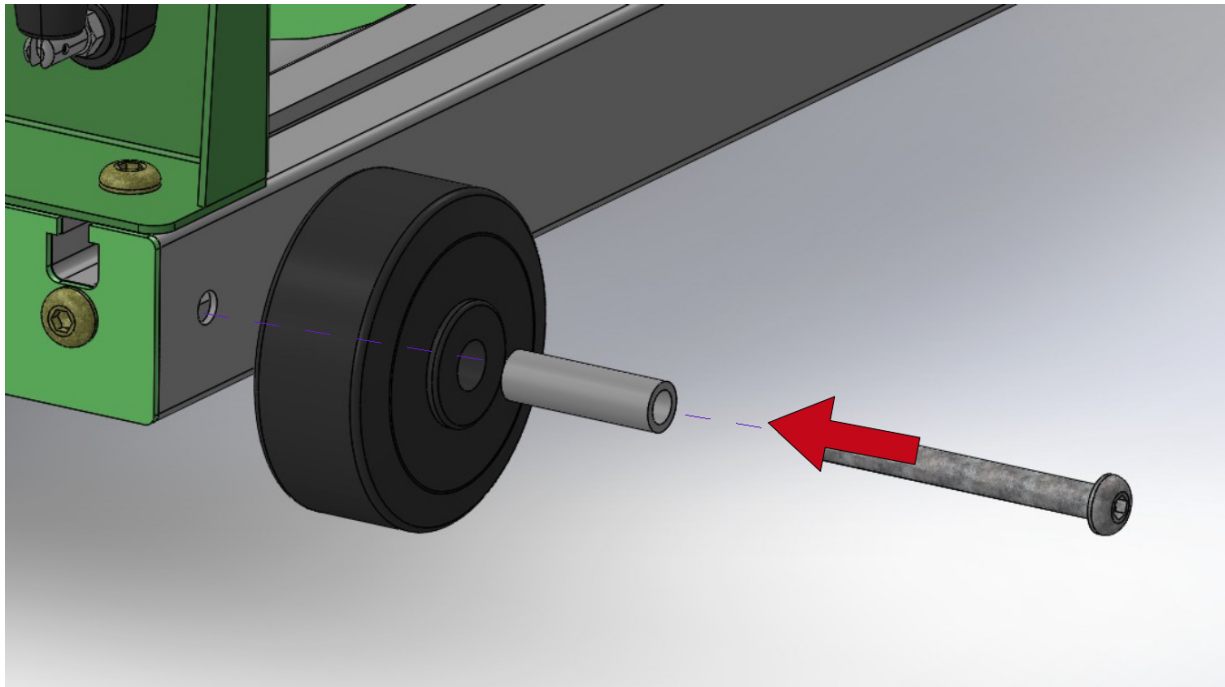
MONTAŻ OSTRZY PRZESUWNYCH. SLIDER BLADE ASSEMBLY

**Poluzować śruby i włożyć ostrze w szczelinę; najpierw w suwak,
a potem w końcówkę
Loosen the screws and insert the blade into the slot: first into the
slider and then into the tip**



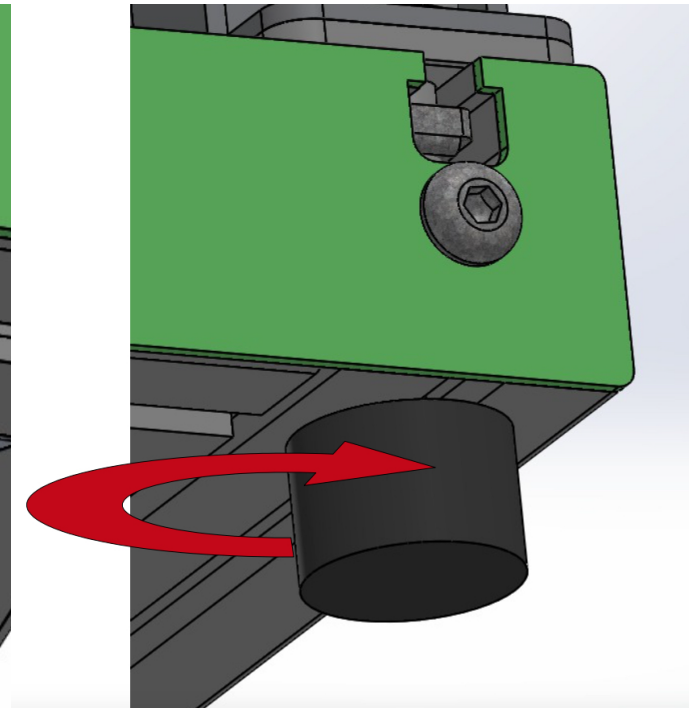
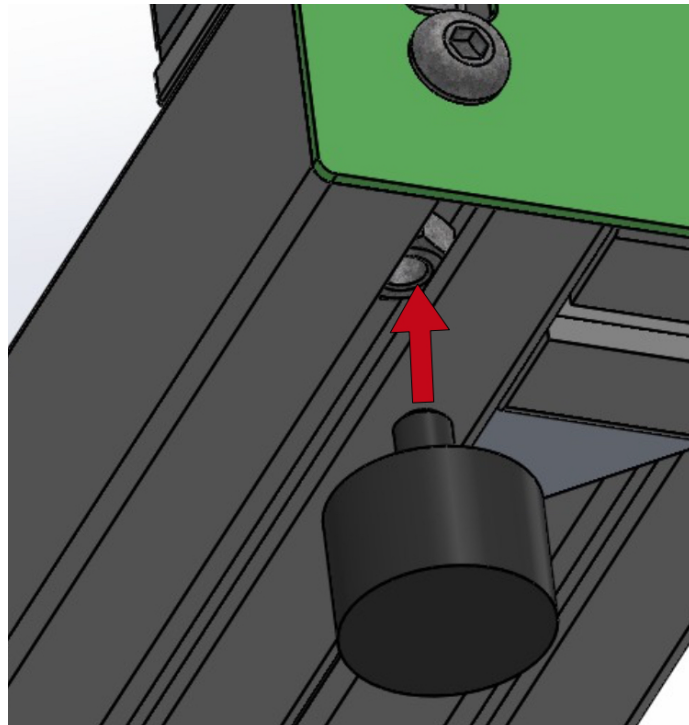
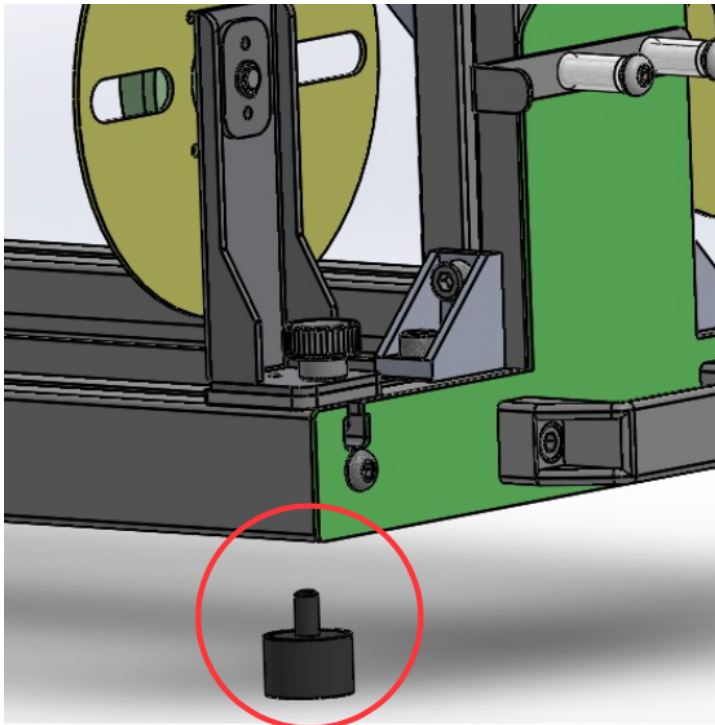
KROK 1

- MONTAŻ KÓŁ - WHEEL ASSEMBLY



KROK 2

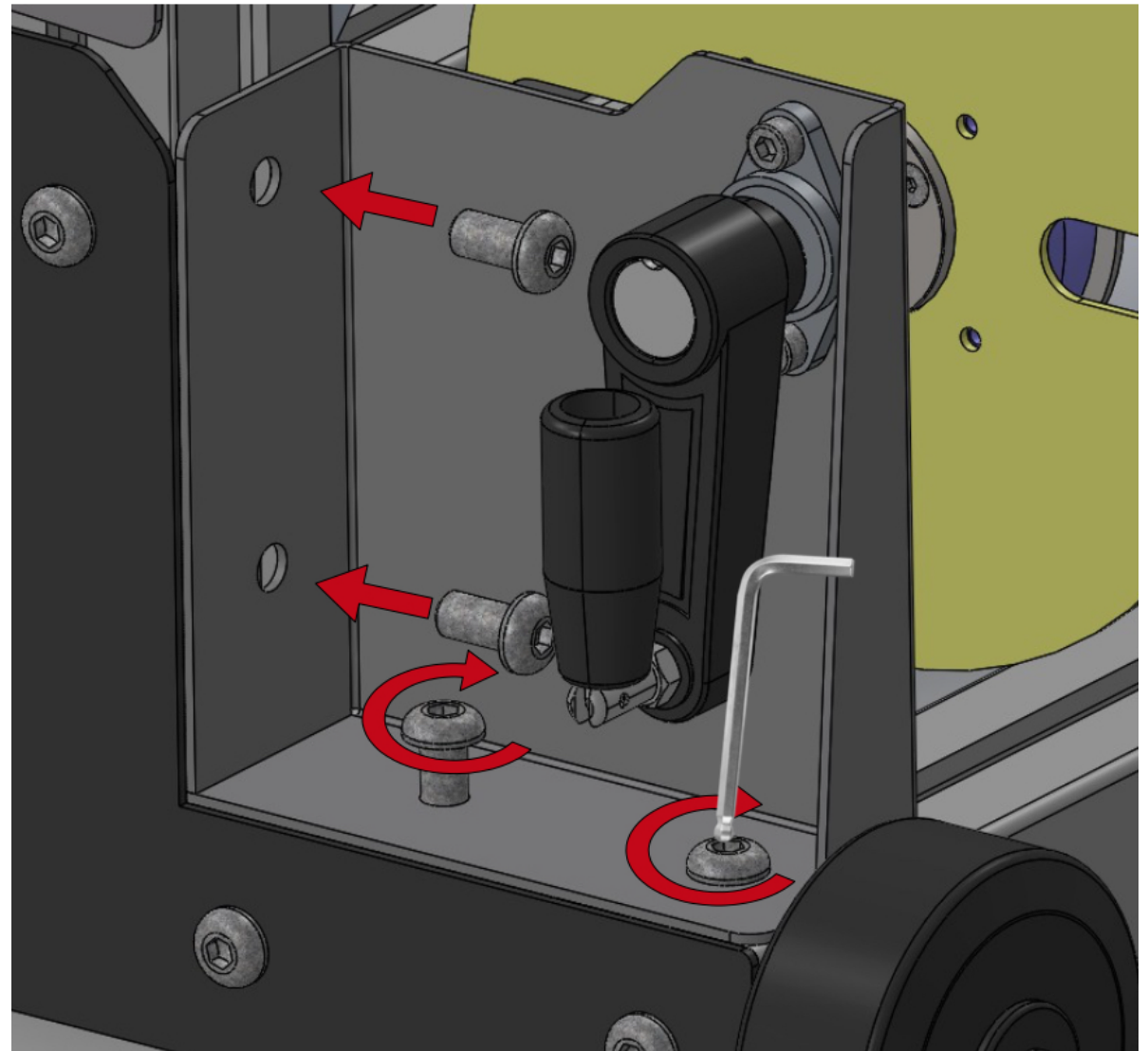
- MONTAŽ STOPEK - BUFFER ASSEMBLY



KROK 3

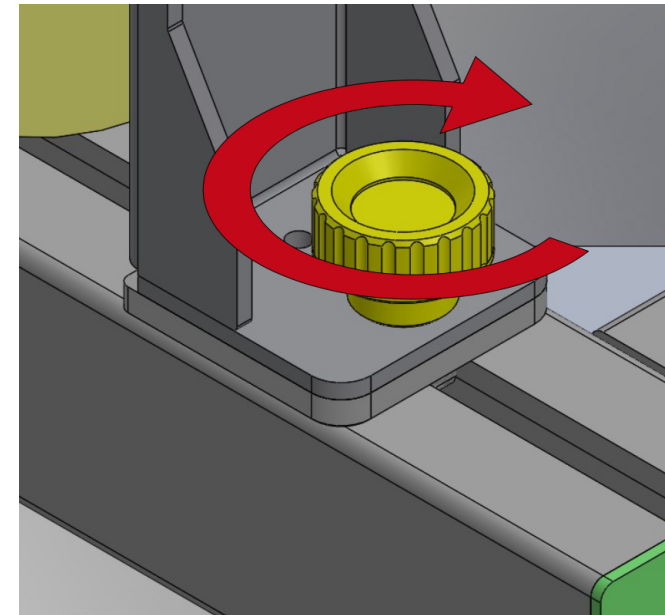
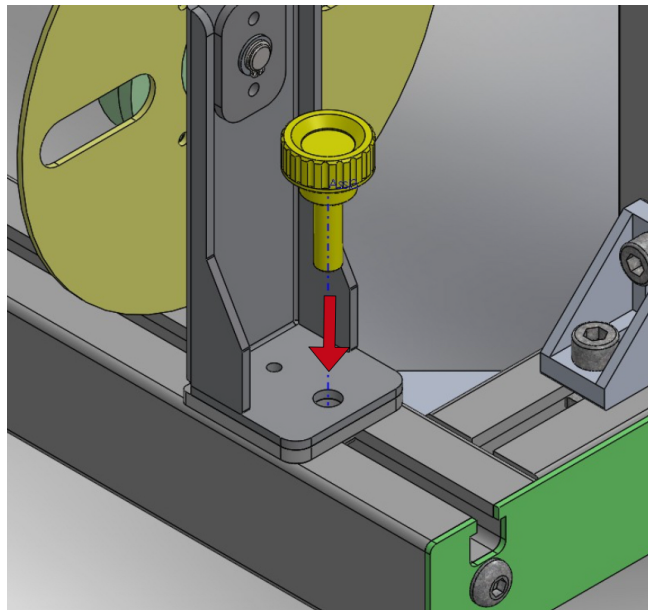
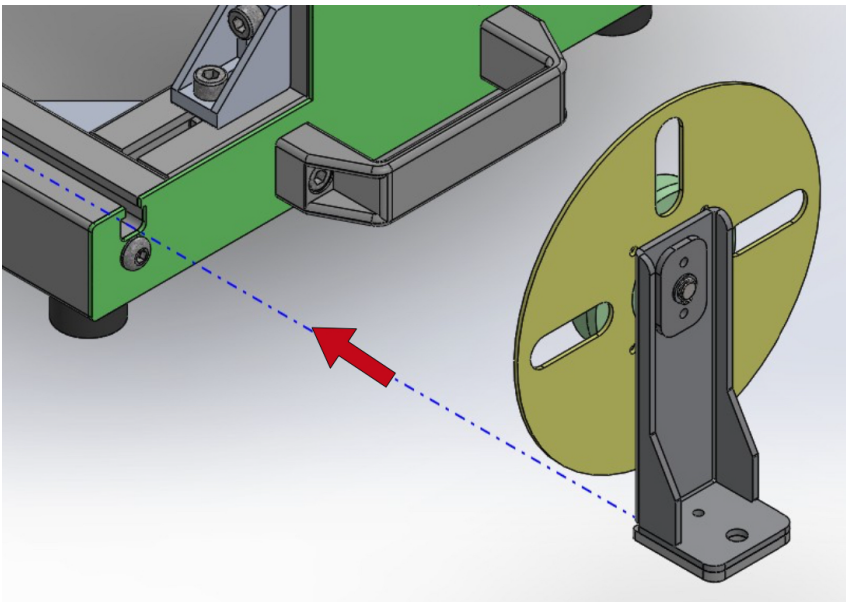
**- MONTAŻ TALERZYKÓW
NAPĘDOWYCH
ODPOWIEDZIALNYCH ZA
PRZYTRZYMYWANIE
I PRZESUW MATERIAŁU**

**- FIXED DRIVE PULLEY
ASSEMBLY**



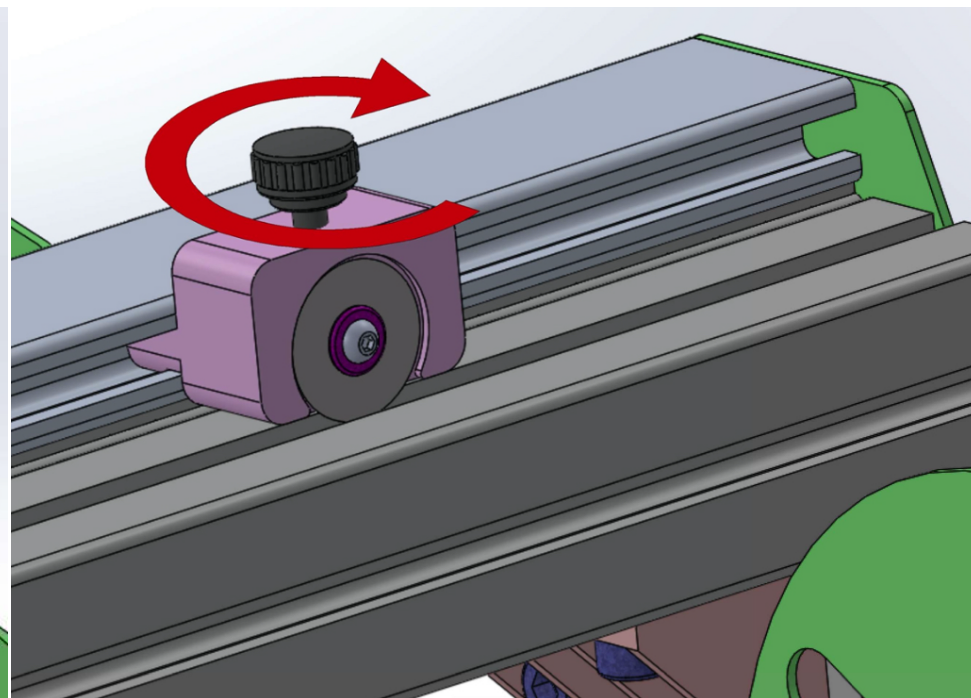
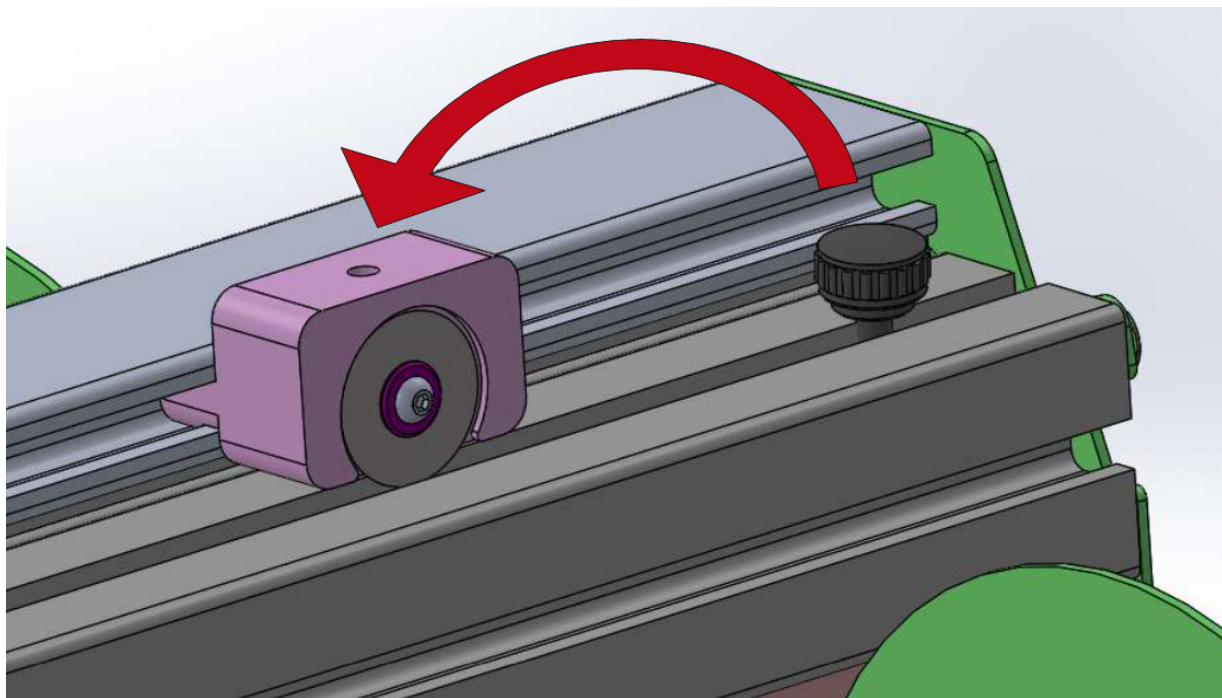
KROK 4

- **MONTAŻ TALERZYKÓW PRZESUWNYCH**
- **MOBILE DRIVE PULLEY ASSEMBLY**



KROK 5

- **MONTAŻ POKRĘTŁA SUWAKA POPRZECZNEGO**
- **ASSEMBLY TRANSVERSE SLIDER KNOB**





- PUDEŁKO DIGITO
- DIGITO BOX

- PUDEŁKO TALERZYKI NAPĘDOWE
- + KÓLKA I AKCESORIA
- FIXED DRIVE PULLEY BOX + WHELL AND ACCESSORIES

- PUDEŁKO TALERZYKI PRZESUWNE
- + SUWAKI TNĄCE
- MOBILE DRIVE PULLEY
- + CURSORS CUT



- **ABY KORZYSTAĆ Z PROWADNICY, OBEJRZYJ FILMY!**
- **TO USE THE QUADRA WATCH THE VIDEOS!**



VIDEO TUTORIAL QUADRA

<https://youtu.be/9wxQ7OJP94c?si=IprL23XSfcjLsT3X>



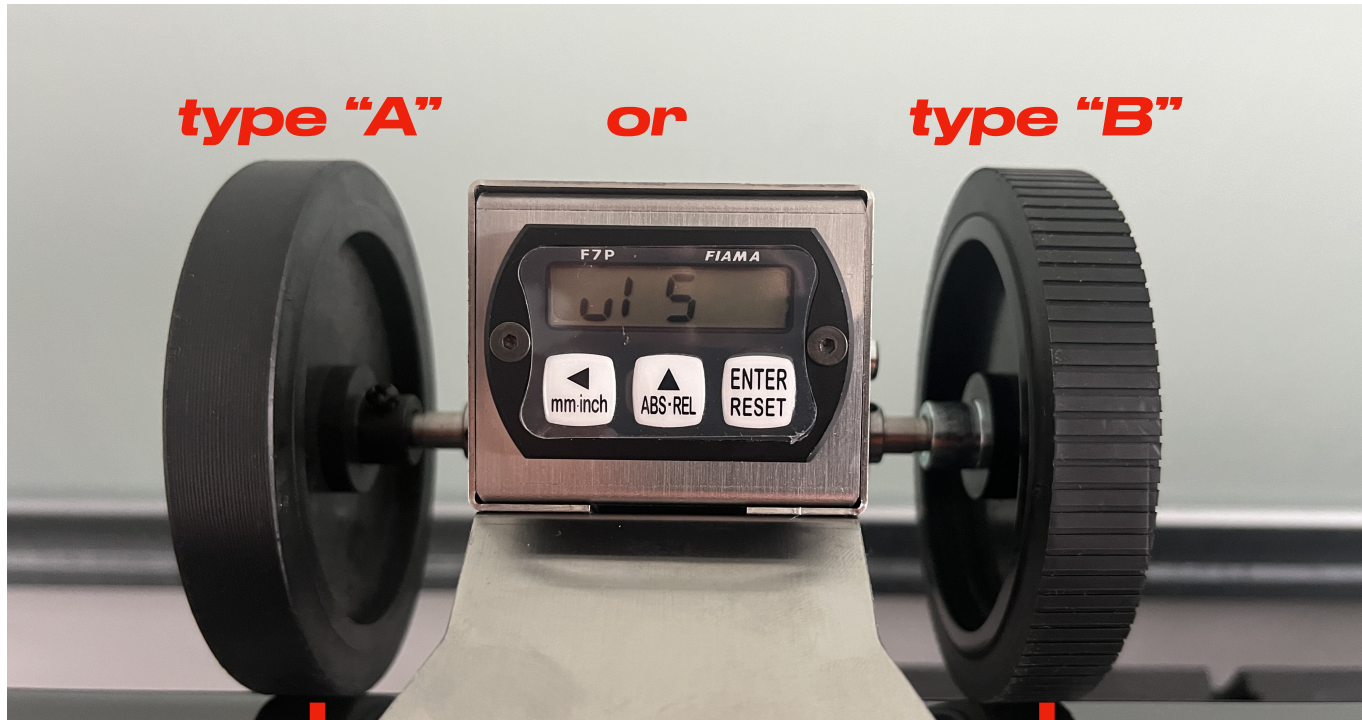
VIDEO FIRST SETTINGS DIGITO

<https://www.youtube.com/watch?v=r00Wp9j6NnU>



DIGITO setting

Jakie koło ma Twój Digito?
which wheel does your digito have?



u15: 333,5



u15: 334,9



<https://www.youtube.com/watch?v=r00Wp9j6NnU>

Dostarczono 5 krążków do kompensacji niewspółosiowości między rurą a folią
Supplied 5 discs to compensate for film-tube misalignment!





Szanowny Kliencie, dziękujemy za wybór gilotyny QUADRA! Mamy nadzieję, że przyczyni się ona do usprawnienia Twojej pracy i zwiększenia wydajności.

Dear customer, thank you for choosing to purchase the QUADRA cutter machine! We hope it can help improve your work and increase productivity.

GRAZIE - THANK YOU

Mario Cipponi

OXYTOOLS by MCpellicole di Mario Cipponi - Via Caravaggio 2 - 20054 Segrate (MILANO) ITALY - P.I. IT07564250962

www.oxytools.it/com - info@oxytools.it

